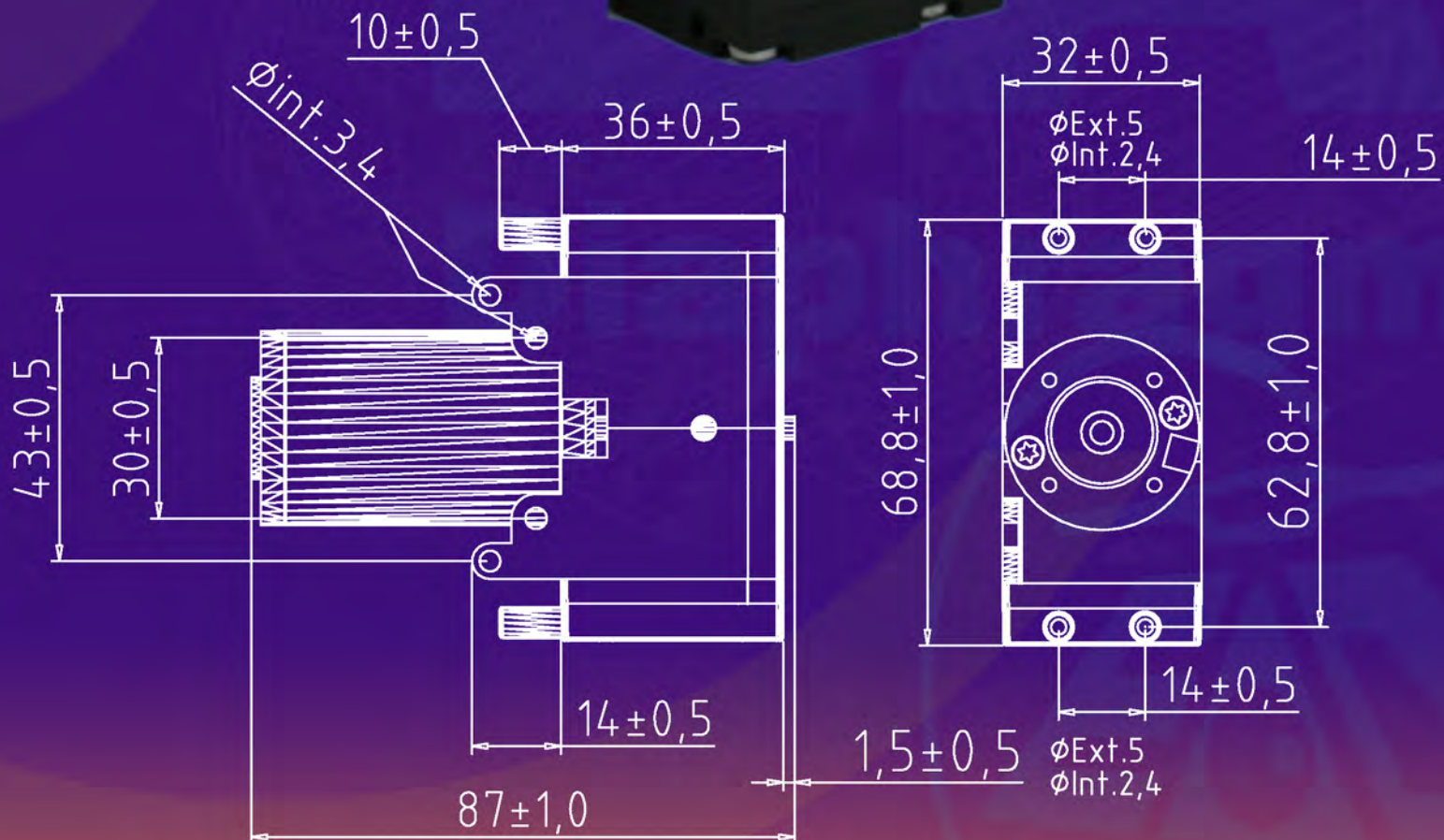


*Diaphragm vacuum pumps  
Microbombas de membrana para vacío y presión*



**EAD high performance vacuum - EAD un vacío lleno de prestaciones**

ELECTRO A.D., S.L., como fabricante que es de las microbombas, se reserva el derecho de modificar, variar o cambiar cualquier pieza o conjunto de piezas de nuestros fabricados sin previo aviso ni autorización. Siempre para la mejora continua de nuestros productos.

MODEL: NEO / Modelo NEO		S.I.	Euro	U.S.A.
Attainable Vacuum / Vacío Máximo	SERIAL	-90,6 kPa (-680 mmHg)	-906 mbar	-26,8 in.Hg
Attainable Vacuum / Vacío Máximo	PARALLEL	-77,3 kPa (-580 mmHg)	-772 mbar	-22,8 in.Hg
Free Air Flow / Caudal Máximo	SERIAL	4 LPM 15V & 30V dc		0,14 cfm
Free Air Flow / Caudal Máximo	PARALLEL	7 LPM 15V & 30V dc		0,25 cfm
Maximum Pressure / Presión Máxima	SERIAL	68 kPa (0,7 Kg/cm <sup>2</sup> )	0,7 bar	10 PSIG
Maximum Pressure / Presión Máxima	PARALLEL	117 kPa (1,2 Kg/cm <sup>2</sup> )	1,20 bar	17 PSIG
Working Pressure Range / Rango Presión de Trabajo	SERIAL	from -47,9 to 70 kPa	from -7 to 10 PSIG	
Working Pressure Range / Rango Presión de Trabajo	PARALLEL	ON REQUEST	ON REQUEST	
Start Up Vacuum / Arranque con Vacío	SERIAL	-680 mmHg / -906 mbar / 26,8 in.Hg		
Start Up Vacuum / Arranque con Vacío	PARALLEL	-580 mmHg / -772 mbar / 22,8 in.Hg		
Electrical Data Información Eléctrica	Motor Type / Tipo de Motor	Direct Current / Corriente continua		
	Rated Voltage / Voltajes disponibles	15V dc	30V dc	
	Start (Amps) / Consumo Arranque	1,2 A	0,36 A	
	Run (Amps) / Consumo Trabajo	0,4 A	0,37 A	
	IP Protection / Protección IP	IP 65		
	Thermal Switch / Protector Térmico	120° C		
	Insulation Class / Aislamiento Clase	Class E		
Motors with EMC filters - Motores con filtros EMC				
Motor Life Expectancy / Tiempo de Vida del Motor	3000 hours			
The motor life expectancy always depends on the application. - El tiempo de vida del motor siempre depende de la aplicación.				
Inlet and Exhaust Port / Entrada y Salida	One Inlet Port and one Exhaust Ports of Ø 5mm, this measure allows to use Push-In Fittings. Una boquilla de entrada y una de salida de Ø ext. 5 mm, esta medida permite usar conexiones rápidas.			
Dimensions L x W x H (mm) / Dimensiones Long. x Anch. x Alt. (mm)	87 x 32 x 68,8			
Leadwire Length / Longitud cable conexión	280 mm		11,0 in	
Gross Weight / Peso	0,2 Kg		0,44 Lbs	

Available one standard head configuration: P Disponible una configuración estándar de cabezales: P	Materials of P configuration
Head Pump / Cabezal de la bomba	PPS
Diaphragm / Membrana	DYNEON @ (FPM)
Valves / Válvulas	DYNEON @ (FPM)
O-Rings / Juntas Tóricas	EPDM
Internal Serial - Parallel connections / Conexiones Serie o Paralelo internas	
Others materials for specific applications on request / Consultar otros materiales para aplicaciones específicas	

